

exodraft group

Foretræde for Miljø- og Fødevarerudvalget

Luftkvalitetsdirektivet, partikelforurening og teknologiske løsninger

24. maj 2023
Anders Haugaard, CEO, Exodraft Group

Din energi. **Optimeret.**





”Vi vil være markedets mest effektive og troværdige optimeringspartner, som bygger broen til en CO2-neutral fremtid med grønnere energi for alle”

Vi har egne salgskontorer i

5 lande og handler globalt på
40 markeder

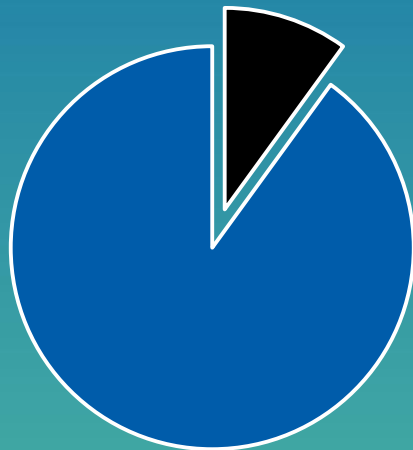
Din energi. **Optimeret.**

Markedsleder på teknologiske løsninger på luftforurening

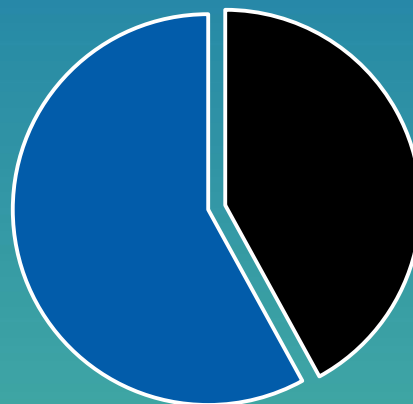


Luftkvalitet er en af de helt store syndere for miljøet og folkesundheden...

Luftforurening er skyld i over 10 % af alle kræfttilfælde i Europa



42 % af al partikelforurening i Danmark kommer fra brændeovne i hjemmene



307.000 for tidlige dødsfald i EU årligt ifølge European Environment Agency



...men vi kan ikke leve uden afbrænding af træ som energiform i Europa



Afbrænding af træ er den primære varmekilde i mange EU-lande, og det er blevet endnu mere nødvendigt under energikrisen



I EU er der 117 millioner brændeovne, træ- og pillefyr



Næsten to tredjedele – 64 % – findes i Østeuropa



Partikelforurening er en grænseoverskridende problemstilling

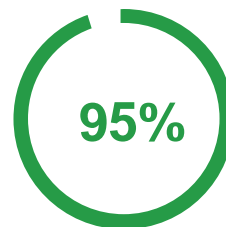


Vi "importerer" 75 % af den samlede partikelforurening fra omkringliggende EU-lande

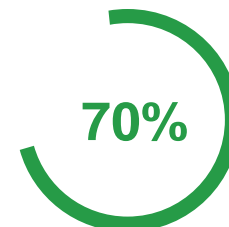
Heldigvis findes den teknologiske løsning allerede

- Designet til at fjerne 95 pct. af de farlige, fine partikler brændeovne, pejse og lign.
- En innovativ, dansk teknologi udviklet på baggrund af over 60 års erfaring
- Nem at installere på eksisterende ovne og skorstene
- Skalerbart

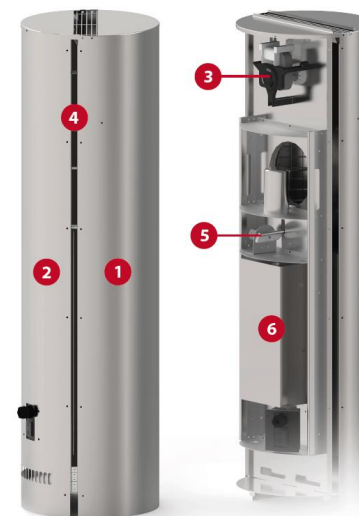
Exodrafts ESP partikelfilter



Reducering af antal partikler



Reducering af samlet partikelmasse



- | | |
|--------------------------|---------------------------|
| 1 Flue gas side | 4 Cooling gap |
| 2 Technical side | 5 Self-cleaning device |
| 3 Integrated chimney fan | 6 Electronics compartment |

Og med politisk opbakning og opmærksomhed kan vi sammen indfri et enormt potentiale

Energi- og forsyningsikkerhed

Afbrænding af træ er for mange europæere den eneste opvarmningsmulighed i hjemmet



Dansk eksport

Danmark har en unik eksportmulighed som markedsleder på allerede eksisterende teknologi



exodraft



Folkesundhed

Øget brug af filtre giver færre dødsfald og færre tilfælde af astma, lunge- og hjerteproblemer

Danske arbejdspladser

Øget europæisk efterspørgsel giver grønne, danske arbejdspladser lokalt

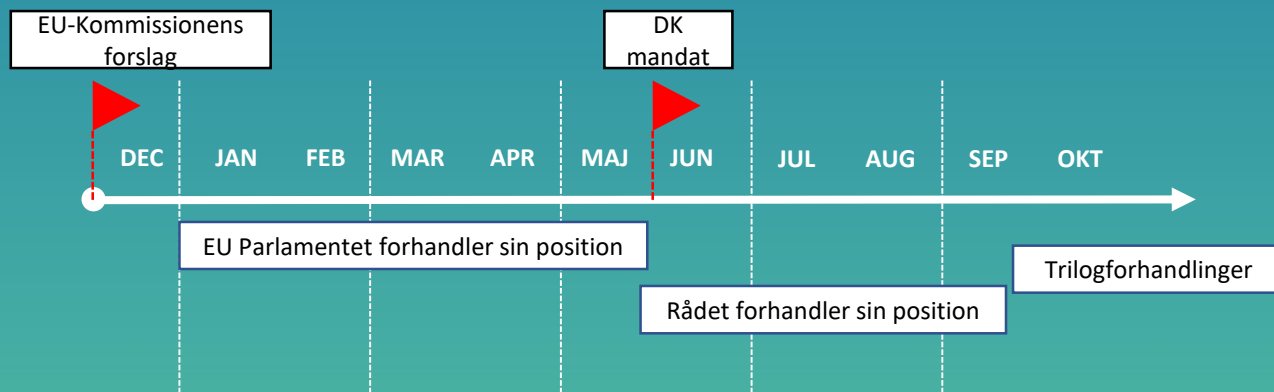


Bæredygtighed

Med bæredygtigt skovbrug anses afbrænding af træ for at være CO₂-neutralt

Lige nu kører en proces i EU, hvor vi har brug for jeres opbakning

EU-Kommissionen har fremsat nye bindende mål for luftkvalitet med **Ambient Air Quality Directive** i sin **Zero Pollution Action Plan**. Loven bliver behandlet i EU-Parlamentet i øjeblikket og forventes at blive taget op til forhandling blandt medlemslande i Rådet snarest.



Exodrafts forslag

Løsningen på dilemmaet mellem energisikkerhed og folkesundhed skal findes på både dansk og europæisk niveau og tages højde for i lovgivningen. For at bekæmpe luftforurening foreslår vi derfor:

1. Eksisterende, teknologiske løsninger bør fremhæves som løsning på luftforurening i det kommende Luftkvalitetsdirektiv og indtænkes i implementeringen i Danmark.
2. Finansiering til den grønne omstilling bør inkludere teknologiske opgraderinger til eksisterende energikilder, fordi det er billigere, nemmere og mere bæredygtigt end at skifte energikilde helt.
3. Standarderne for luftkvalitet bør hæves og være endnu mere ambitiøse for at forbedre folkesundheden, eftersom løsninger allerede eksisterer i dag.